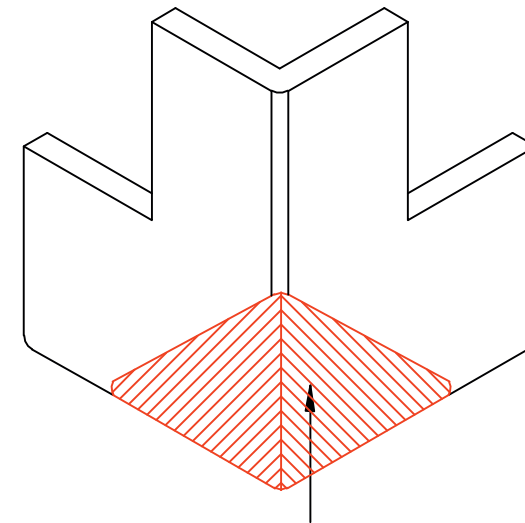


RAGGI NON QUOTATI R5



RINFORZO IN
POLISTIROLO RIGIDO

Packesterol
2000

imballaggi e contenitori in polistirolo espanso in genere
e per prodotti ortofrutticoli

Via Papa Luciani, 26 Tel. 049.979.06.94 www.packesterol2000.com
S. Angelo di Piove (PD) Fax. 049.979.06.95 info@packesterol2000.com

Codice **9286**

Denominazione **Angolare 3 Vie Accatastabile SP.12 C/Rinforzo D40**

Densità (kg/mc) **20 ± 6%**

Dimensioni espresse in mm 