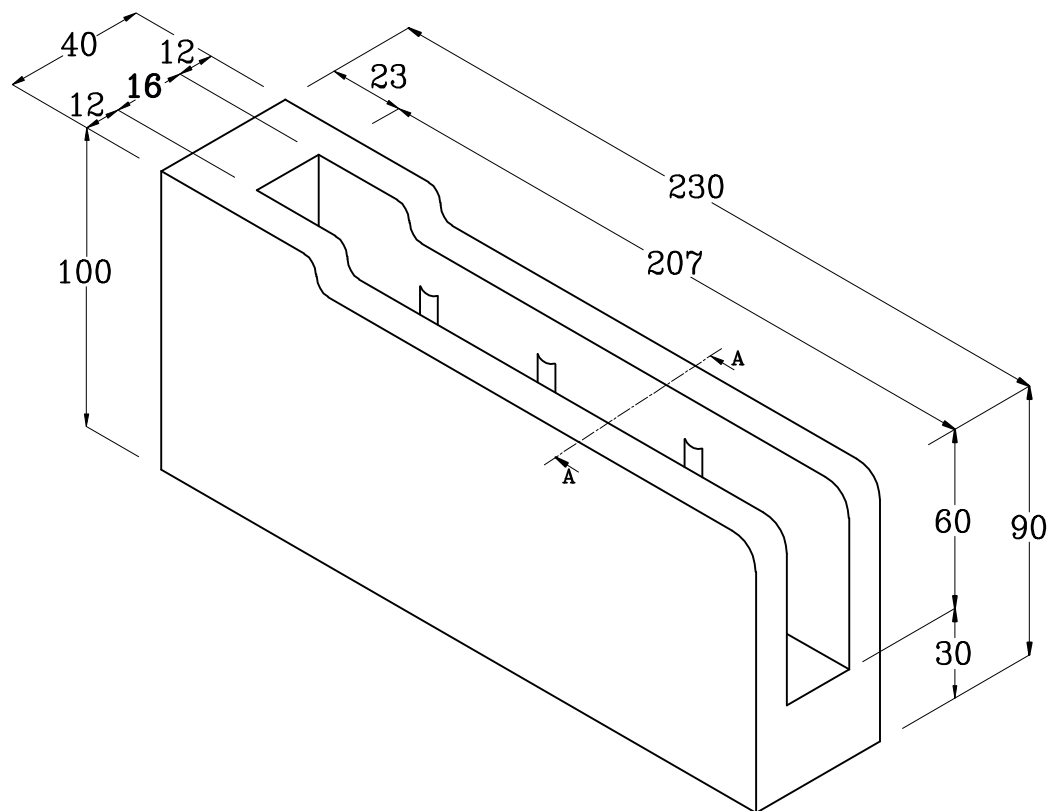
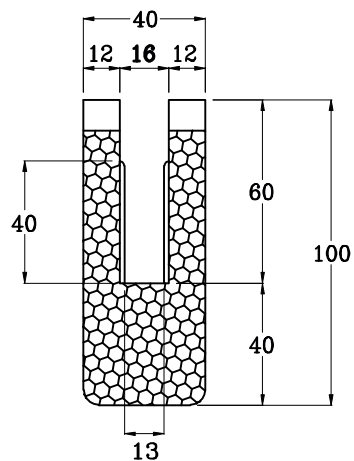


SEZ. A-A



Packesterol
2000

imballaggi e contenitori in polistirolo espanso in genere
e per prodotti ortofrutticoli

Via Papa Luciani, 26 Tel. 049.979.06.94 www.packesterol2000.com
S. Angelo di Piove (PD) Fax. 049.979.06.95 info@packesterol2000.com

Codice **9296**

Denominazione **Protezione INT 16**

Densità (kg/mc) **30 ± 6%**

Dimensioni espresse in mm

